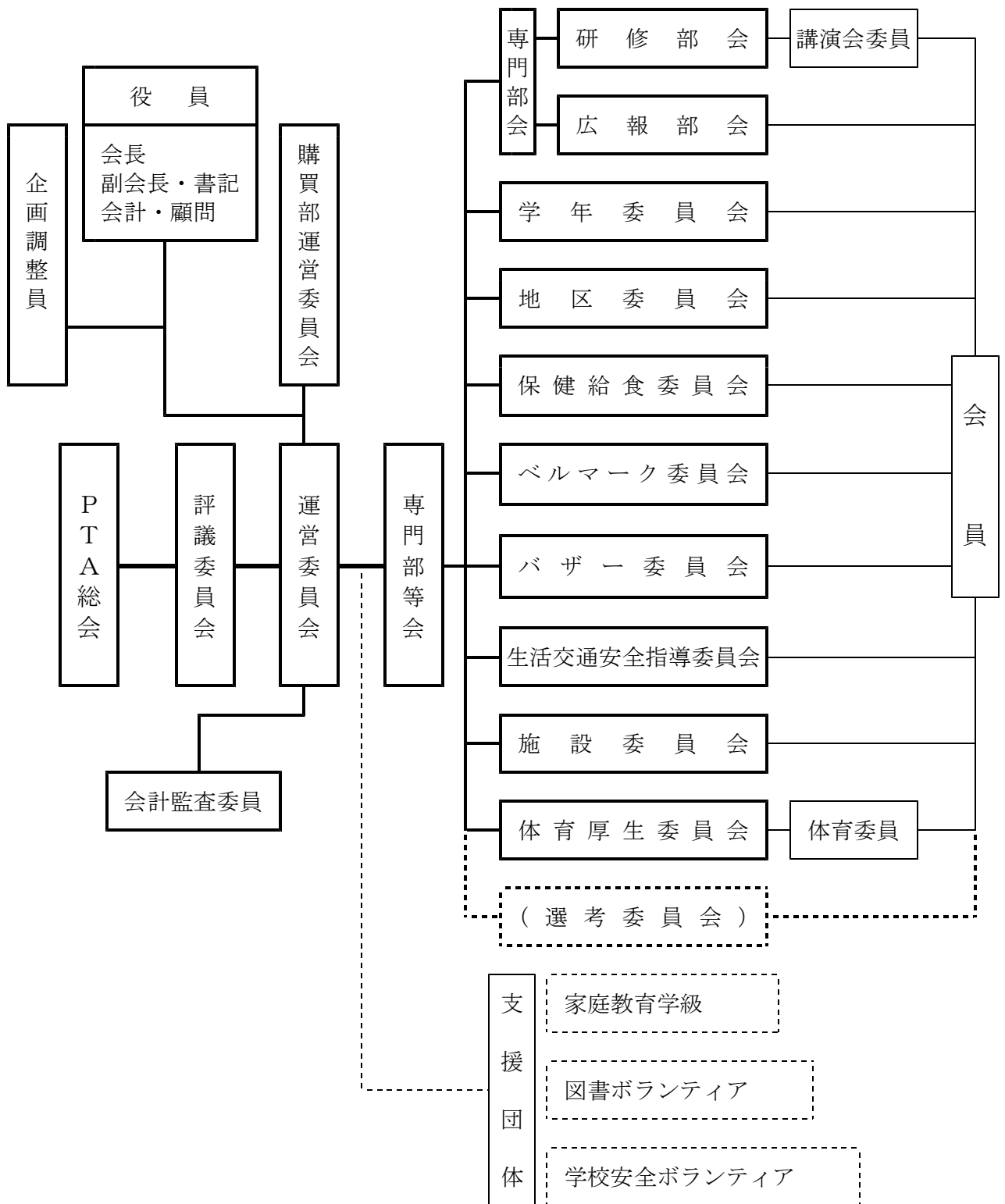


# P T A活動の組織・運営

## 1 組織



## 2 運営方針

本会は、保護者と教師が一体となって、教育の振興と児童生徒の健全育成のための活動を推進すると共に、生涯学習の実現に向け、会員自ら学習と実践を通してみがき合う学習集団であるように努める。

