

1 321 は, 3.21 を何倍した数ですか。Web-①

100 倍

2 0.07395 は, 73.95 の何分の1の数ですか。Web-①

$\frac{1}{1000}$

3 次の計算をしましょう。

(1)  $0.56 \times 100 = 56$

Web-①

(2)  $14.8 \div 100 = 0.148$

Web-①

(3)  $2.3 \times 2.6 = 5.98$

Web-③

(4)  $0.64 \times 3.8 = 2.432$

Web-③

(5)  $4.6 \times 0.5 = 2.3$

Web-③

(6)  $1.8 \times 0.2 = 0.36$

Web-③

(7)

$$1.7 \overline{) 20.4} \begin{array}{r} 12 \\ \underline{17} \phantom{0} \\ 30 \\ \underline{21} \phantom{0} \\ 90 \\ \underline{90} \\ 0 \end{array}$$

Web-④

(8)

$$0.21 \overline{) 1.05} \begin{array}{r} 5 \\ \underline{10} \phantom{5} \\ 50 \\ \underline{42} \phantom{0} \\ 80 \\ \underline{84} \\ 40 \\ \underline{42} \\ 20 \\ \underline{21} \\ 0 \end{array}$$

Web-④

(9)

$$0.23 \overline{) 32.2} \begin{array}{r} 140 \\ \underline{46} \phantom{0} \\ 220 \\ \underline{46} \phantom{0} \\ 140 \\ \underline{140} \\ 0 \end{array}$$

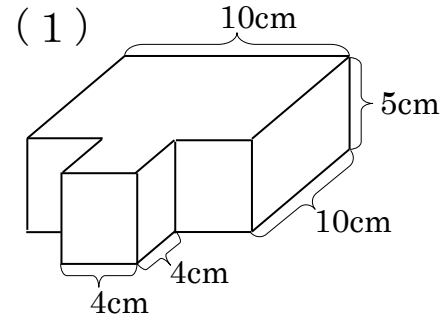
Web-④

(10)

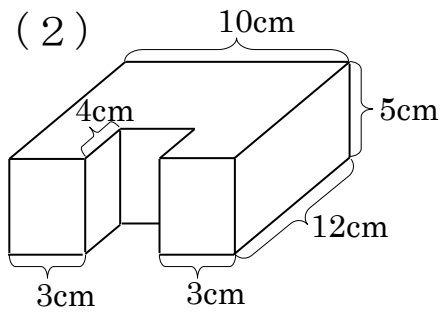
$$6.5 \overline{) 1.04} \begin{array}{r} 0.16 \\ \underline{65} \phantom{0} \\ 390 \\ \underline{390} \\ 0 \end{array}$$

Web-④

4 次の立体の体積を求めましょう。Web-②



580c m<sup>3</sup>



520c m<sup>3</sup>

5  にあてはまる数を書きましょう。Web-⑤

(1)  $0.8 + 3.3 + 6.7 = 0.8 + (3.3 + \boxed{6.7})$

(2)  $4.7 \times 2.5 \times 4 = 4.7 \times (\boxed{2.5} \times 4)$

(3)  $(2.8 + 7.2) \times 6 = 2.8 \times \boxed{6} + 7.2 \times \boxed{6}$   
[完答]

(4)  $(10 - 0.2) \times 3.5 = 10 \times \boxed{3.5} - 0.2 \times \boxed{3.5}$   
[完答]

5 積の大きい順に並べ、記号で答えましょう。Web-③

ア  $35 \times 1.2$    イ  $35 \times 0.5$    ウ  $35 \times 1$    エ  $35 \times 1.04$

ア→エ→ウ→イ

6 商の大きい順に並べ、記号で答えましょう。Web-④

ア  $25 \div 0.2$    イ  $25 \div 1$    ウ  $25 \div 0.09$    エ  $25 \div 1.3$

ウ→ア→イ→エ