

1 321 は, 3.21 を何倍した数ですか。Web-①

2 0.07395 は, 73.95 の何分の1の数ですか。Web-①

3 次の計算をしましょう。

(1) $0.56 \times 100 =$
Web-①

(2) $14.8 \div 100 =$
Web-①

(3) $2.3 \times 2.6 =$
Web-③

(4) $0.64 \times 3.8 =$
Web-③

(5) $4.6 \times 0.5 =$
Web-③

(6) $1.8 \times 0.2 =$
Web-③

(7)
$$\begin{array}{r} 1.7 \overline{) 20.4} \\ \underline{11.9} \\ 8.5 \\ \underline{8.5} \\ 0 \end{array}$$

Web-④

(8)
$$\begin{array}{r} 0.21 \overline{) 1.05} \\ \underline{0.42} \\ 0.63 \\ \underline{0.63} \\ 0 \end{array}$$

Web-④

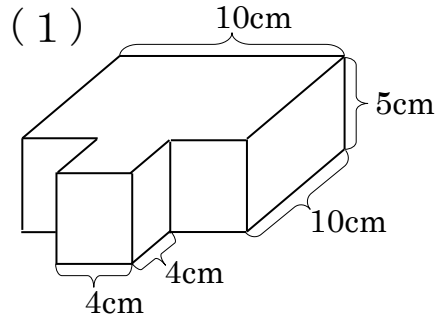
(9)
$$\begin{array}{r} 0.23 \overline{) 32.2} \\ \underline{0.46} \\ 27.6 \\ \underline{27.6} \\ 0 \end{array}$$

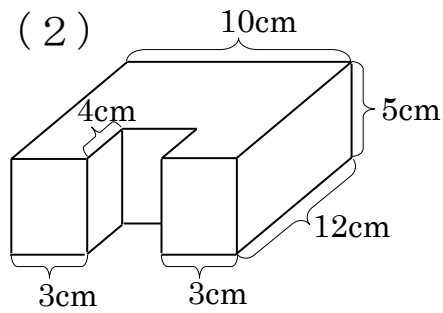
Web-④

(10)
$$\begin{array}{r} 6.5 \overline{) 1.04} \\ \underline{13.0} \\ 104 \\ \underline{130} \\ 74 \\ \underline{75} \\ 1 \end{array}$$

Web-④

4 次の立体の体積を求めましょう。Web-②





5 にあてはまる数を書きましょう。Web-⑤

(1) $0.8 + 3.3 + 6.7 = 0.8 + (3.3 + \text{□})$

(2) $4.7 \times 2.5 \times 4 = 4.7 \times (\text{□} \times 4)$

(3) $(2.8 + 7.2) \times 6 = 2.8 \times \text{□} + 7.2 \times \text{□}$
[完答]

(4) $(10 - 0.2) \times 3.5 = 10 \times \text{□} - 0.2 \times \text{□}$
[完答]

5 積の大きい順に並べ、記号で答えましょう。Web-③

ア 35×1.2 イ 35×0.5 ウ 35×1 エ 35×1.04

→ → →

6 商の大きい順に並べ、記号で答えましょう。Web-④

ア $25 \div 0.2$ イ $25 \div 1$ ウ $25 \div 0.09$ エ $25 \div 1.3$

→ → →
