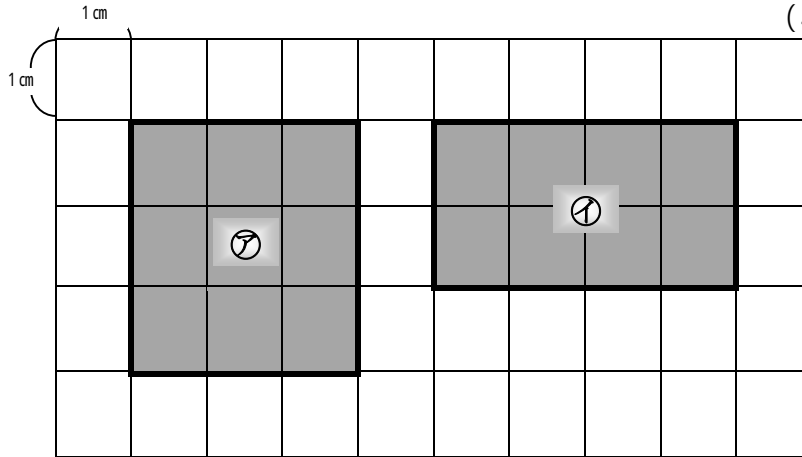


【小学校算数 基本問題 小4 - 】

「面積」No.1	()組 ()番	氏名
----------	--------------	----

1 下の方がんの1目は1 cmです。 にあてはまる数をかきましょう。

(単元評価問題：小4 - 1)



(1) ㊦の面積は1 cm²の正方形が こ分で cm²です。

(2) ㊧の面積は1 cm²の正方形が こ分で cm²です。

2 公式を使って、次の面積を求めましょう。(単元評価問題：小4 - 2)

(1) たて15 cm, 横10 cmの長方形

長方形の面積 = たて × 横

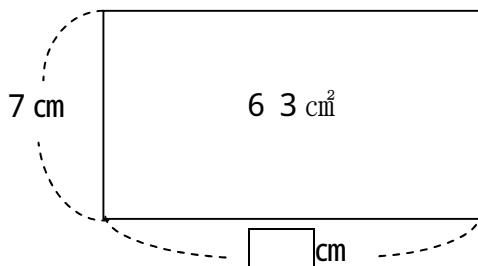
式	$15 \times 10 = 150$	答え	150 cm ²
---	----------------------	----	-----------------------

(2) 1辺が11 cmの正方形

正方形の面積 = 1辺 × 1辺

式	$11 \times 11 = 121$	答え	121 cm ²
---	----------------------	----	-----------------------

3 面積が63 cm²の長方形をかこうと思います。たての長さを7 cmにすると、横の長さは何cmになりますか。(単元評価問題：小4 - 3)



式	$63 \div 7 = 9$
---	-----------------

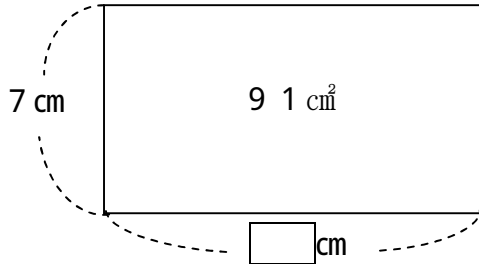
答え	9 cm
----	--------

たて × 横 = 長方形の面積
 $7 \times \quad = 63$
 $= 63 \div 7$

【小学校算数 基本問題 小4 - 】

「面積」No.2	()組 ()番	たて × 横 = 長方形の面積 7 × = 91 = 91 ÷ 7
----------	--------------	---------------------------------------------

4 面積が91 cm²の長方形をかこうと思います。たての長さを7 cmにすると、横の長さは何cmになりますか。(単元評価問題：小4 - 3)



式	$91 \div 7 = 13$
---	------------------

答え	13 cm
----	-------

5 たて2 cm、横8 cmの長方形と同じ面積の正方形をつくりたいと思います。1辺を何cmにすればよいでしょう。(単元評価問題：小4 - 4)

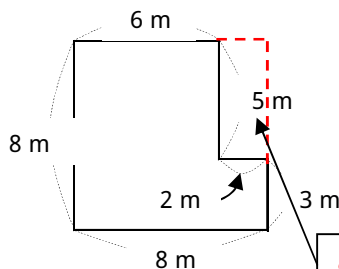
$2 \times 8 = 16$
$\times = 16$

答え	4 cm
----	------

6 次の□にあてはまる数をかきましょう。(単元評価問題：小4 - 5)

- | | | | | | |
|------------------------|-------|-----------------|-------------------------|---------|----------------|
| (1) 1 m ² = | 10000 | cm ² | (2) 2 a = | 200 | m ² |
| (3) 3 ha = | 30000 | m ² | (4) 4 km ² = | 4000000 | m ² |

7 次の図形の面積を求めるには、㉠～㉤のどの式で求めればよいでしょう。1つ選びましょう。(単元評価問題：小4 - 6)

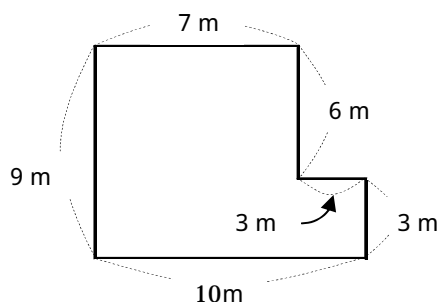


- | | |
|---|---------------------------|
| ㉠ | $8 \times 8 + 5 \times 2$ |
| ㉡ | $8 \times 6 - 3 \times 2$ |
| ㉢ | $8 \times 6 + 5 \times 2$ |
| ㉤ | $8 \times 8 - 5 \times 2$ |

答え	㉤
----	---

この部分を1辺が8 mの正方形から引く考え方です。

8 次の図形の面積を求めましょう。(単元評価問題：小4 - 6)



(式)	<ul style="list-style-type: none"> • $9 \times 10 - 6 \times 3 = 72$ • $9 \times 7 + 3 \times 3 = 72$ • $6 \times 7 + 3 \times 10 = 72$
どの考え方も正解です。 2つの式に分けて計算しても正解です。	

答え	72 m ²
----	-------------------