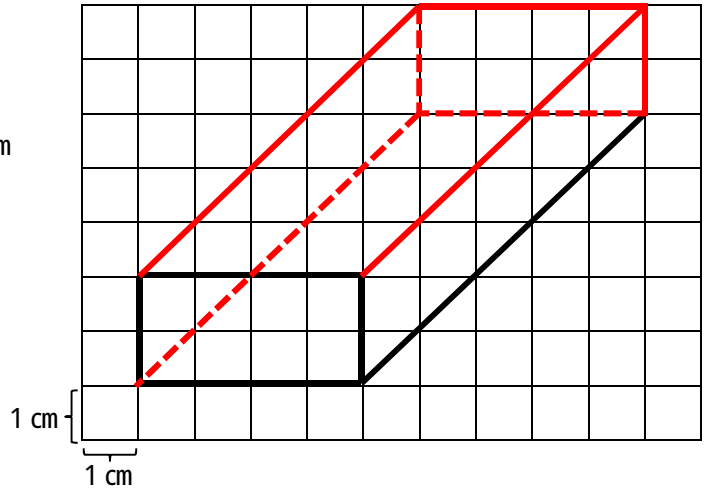
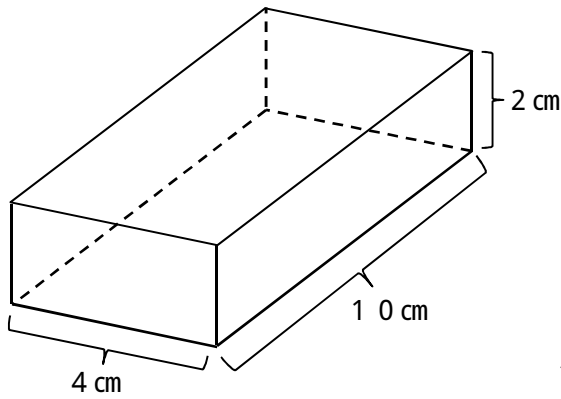


【小学校算数 基本問題 小4 - 】

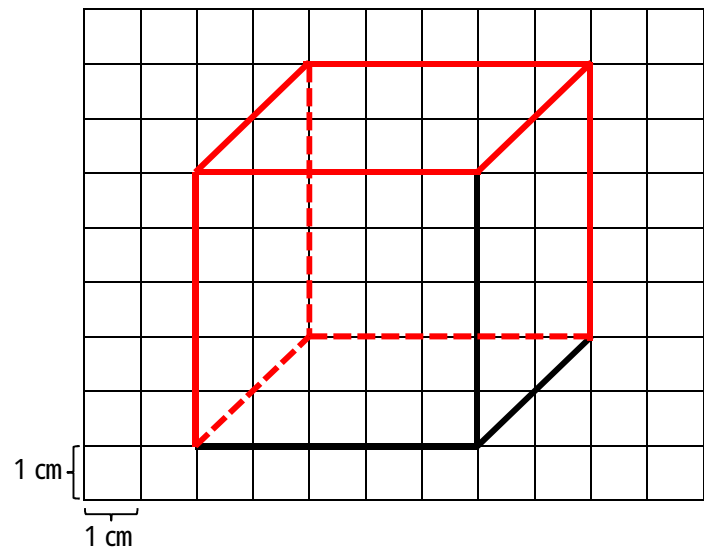
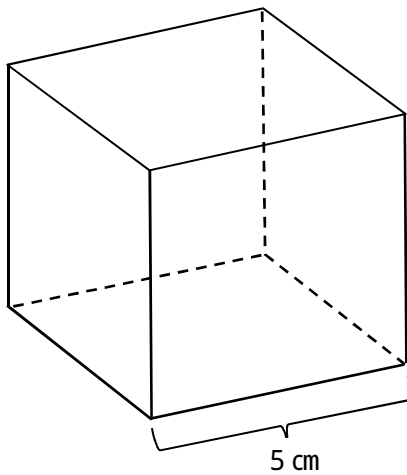
「直方体と立方体」No.1	()組	氏名
	()番	

1 見取り図をかきましょう。(単元評価問題：小4 - 3)

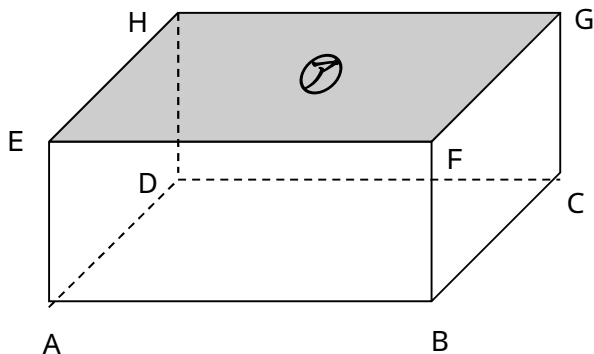
(1) 直方体



(2) 立方体



2 下の直方体を見て答えましょう。(単元評価問題：小4 - 5)



(1) ⑦の面と平行な面はいくつありますか。

1つ

(2) 辺FBと垂直な辺を答えましょう。

辺AB 辺EF 辺BC 辺FG

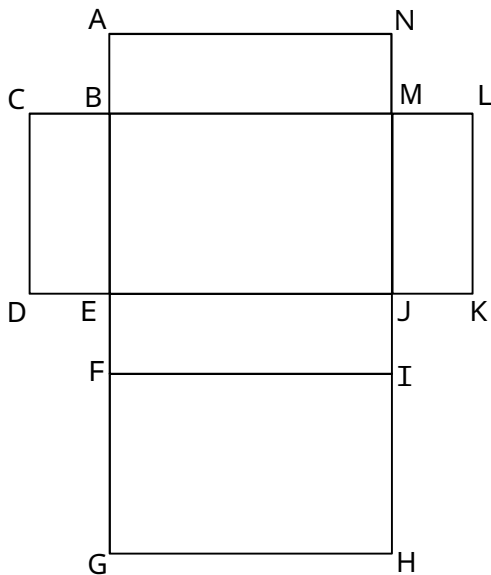
(3) ⑦の面と垂直な辺はいくつありますか。

4つ

【小学校算数 基本問題 小4 - 】

「直方体と立方体」No. 2	()組	氏名
	()番	

3 下の図は、直方体の展開図です。(単元評価問題：小4 - 4)



(1) 辺ABと重なるのはどの辺ですか。

辺BC

(2) 辺ANと重なるのはどの辺ですか。

辺GH

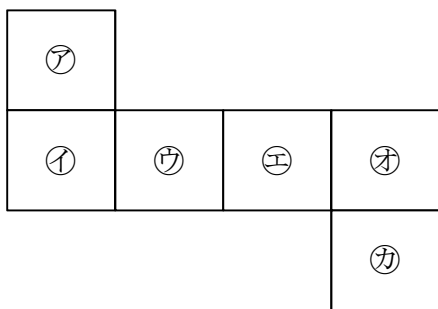
(3) 辺CDと重なるのはどの辺ですか。

辺FG

(4) 頂点Lと重なる頂点をすべて答えましょう。

頂点N 頂点H

4 下の図は、立方体の展開図です。(単元評価問題：小4 - 4)



(1) ㊦の面と平行な面は㊧～㊫のどれでしょう。

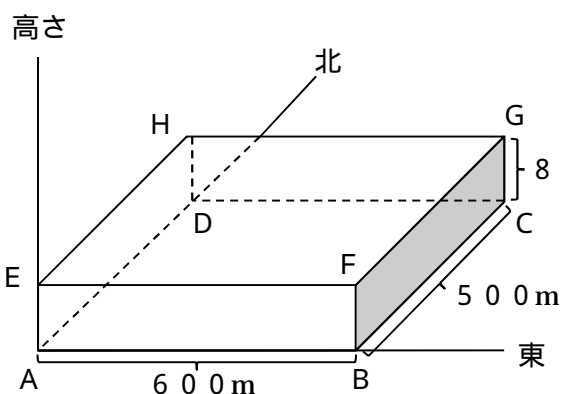
㊫

(2) ㊦の面と垂直な面をすべて答えましょう。

㊧ ㊨ ㊩ ㊪

5 下の直方体で、頂点Aをもとにしたとき、つぎの位置にある頂点はどれですか。

(単元評価問題：小4 - 6)



(1) (東600m, 北500m, 高さ80m)

頂点G

(2) (東0m, 北500m, 高さ0m)

頂点D