
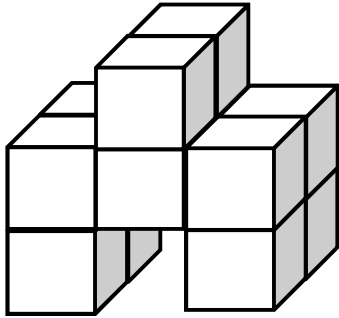


【小学校算数 基本問題 小5 - 】

「体積」 1	()組 ()番	氏名
--------	--------------	----

1 下の一つの立方体  は、 1 cm^3 です。次の図形の体積は、何 cm^3 ですか。

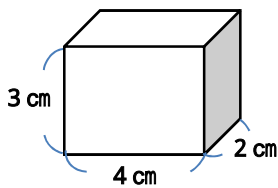
(単元評価問題:小5・1)



答え	<input type="text"/> cm^3
----	------------------------------------

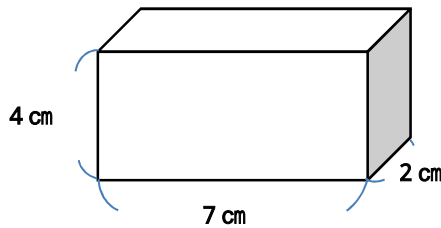
2 次の直方体や立方体の体積を求めましょう。(単元評価問題:小5・2)

(1)



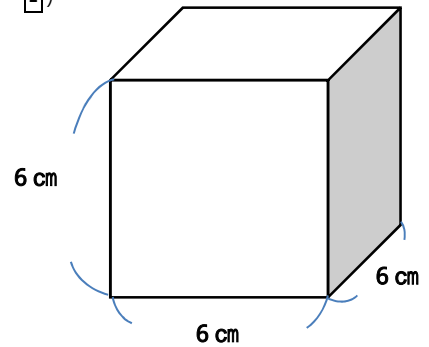
(1)	<input type="text"/> cm^3
-----	------------------------------------

(2)



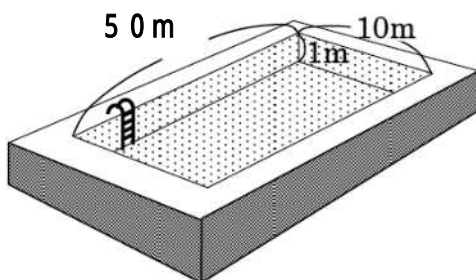
(2)	<input type="text"/> cm^3
-----	------------------------------------

(3)



(3)	<input type="text"/> cm^3
-----	------------------------------------

3 下のプールの容積を求めましょう。(単元評価問題:小5・3)



答え	<input type="text"/> m^3
----	-----------------------------------

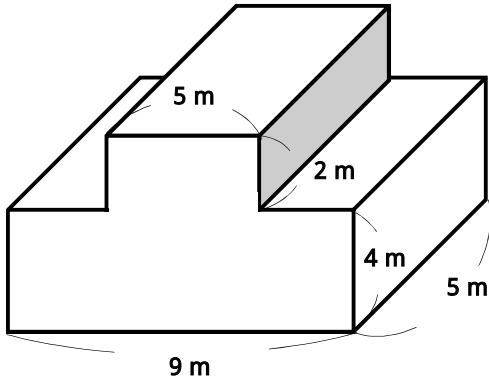
4 1000000 cm^3 は、何 m^3 ですか。(単元評価問題:小5・4)

答え	<input type="text"/> m^3
----	-----------------------------------

【小学校算数 基本問題 小5 - 】

「体積」 2	()組 ()番	氏名
--------	--------------	----

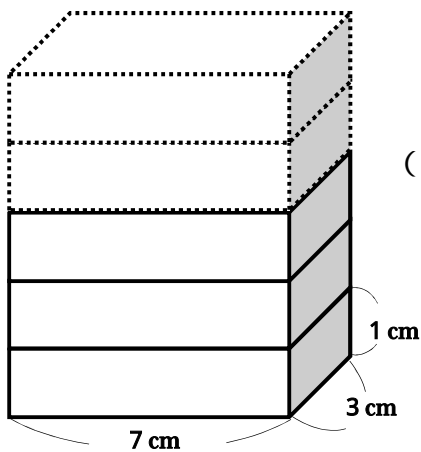
5 下のような建物の体積を求めましょう。(単元評価問題:小5・5)



式	
答え	m ³

6 直方体のたてを3cm, 横を7cmときめ, 高さを1cm, 2cm, 3cm, ...と変えていきます。(単元評価問題:小5・6)

(1) 高さが1cmずつふえていくと, 体積はどのようになりますか。表にかいて, 調べましょう。



高さ (cm)	1	2	3	4
体積 (cm ³)	21			

(2) 次の にあてはまる数字や言葉を入れましょう。

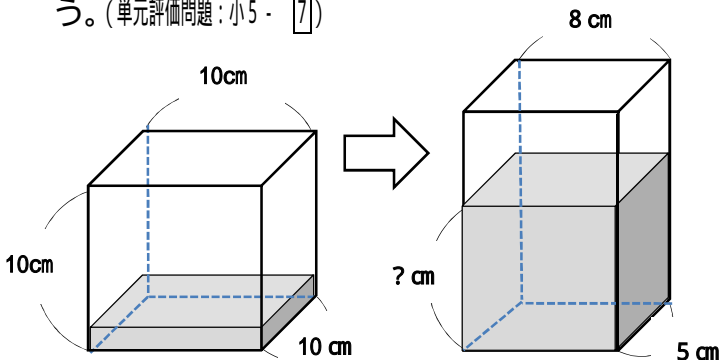
高さが 倍, 倍, ...になると, 体積も2倍, 3倍, ...になります。

このとき, 高さ と 体積は, といいます。

(3) 体積が210 cm³になるのは, 高さが何cmのときですか。

答え	cm
----	----

7 たて10cm, 横10cmの立方体の水そうに高さ2cmまで水が入っています。その水をたて5cm, 横8cmの直方体の水そうに移しかえると深さは何cmになるでしょう。(単元評価問題:小5・7)



式	
答え	cm