
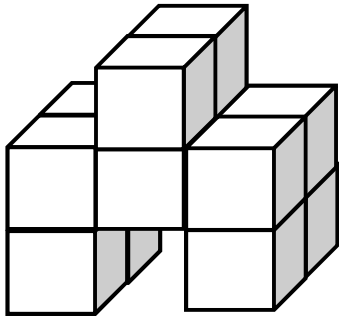



【小学校算数 基本問題 小5 - 】

「体積」 1	()組 ()番	氏名
--------	--------------	----

1 下の一つの立方体  は、 1 cm^3 です。次の図形の体積は、何 cm^3 ですか。

(単元評価問題：小5・1)

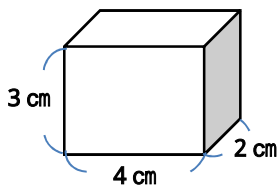


 がいくつあるか数えればいいね。

答え	12 cm^3
----	------------------

2 次の直方体や立方体の体積を求めましょう。(単元評価問題：小5・2)

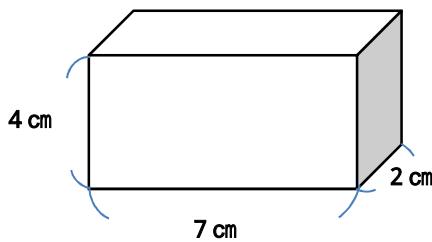
(1)



式 $2 \times 4 \times 3$

(1)	24 cm^3
-----	------------------

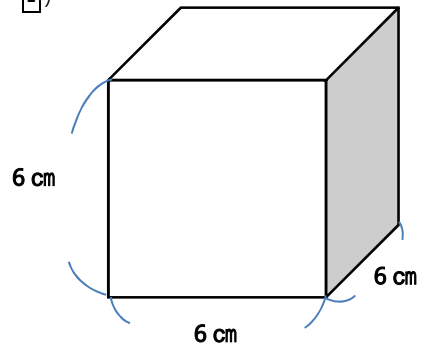
(2)



式 $2 \times 7 \times 4$

(2)	56 cm^3
-----	------------------

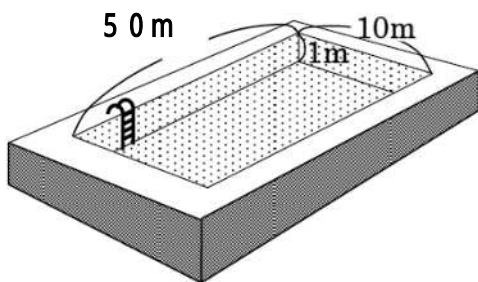
(3)



式 $6 \times 6 \times 6$

(3)	216 cm^3
-----	-------------------

3 下のプールの容積を求めましょう。(単元評価問題：小5・3)



式 $50 \times 10 \times 1$

答え	500 m^3
----	------------------

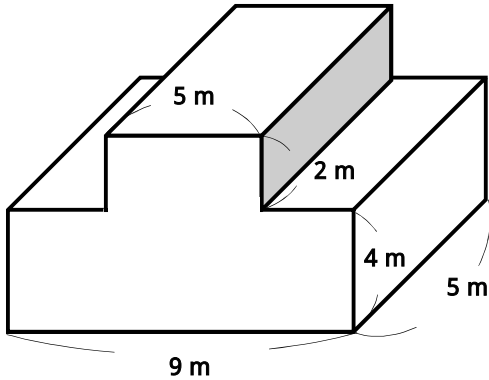
4 1000000 cm^3 は、何 m^3 ですか。(単元評価問題：小5・4)

答え	1 m^3
----	----------------

【小学校算数 基本問題 小5 - 】

「体積」 2	() 組 () 番	氏名
--------	----------------	----

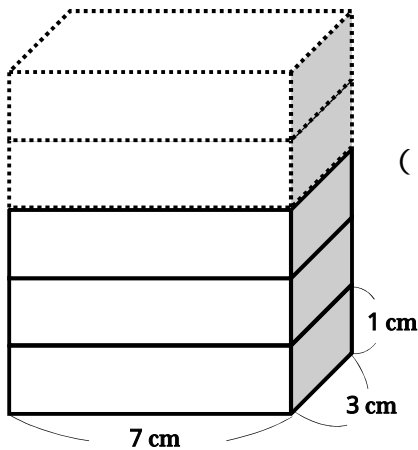
5 下のような建物の体積を求めましょう。(単元評価問題:小5・5)



式	$5 \times 5 \times 2 + 5 \times 9 \times 4 = 230$ または, $5 \times 9 \times (4 + 2) - 5 \times 4 \times 2 = 230$ ほかの解き方もあります。
答え	230 m^3

6 直方体のたてを 3 cm, 横を 7 cm ときめ, 高さを 1 cm, 2 cm, 3 cm, ... と変えていきます。(単元評価問題:小5・6)

(1) 高さが 1 cm ずつふえていくと, 体積はどのように変わりますか。表にかいて, 調べましょう。



高さ (cm)	1	2	3	4
体積 (cm ³)	21	42	63	84

(2) 次の にあてはまる数字や言葉を入れましょう。

高さが 倍, 倍, ... になると, 体積も 2 倍, 3 倍, ... になります。

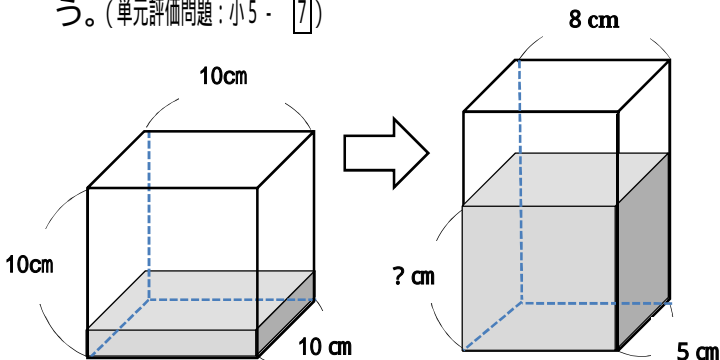
このとき, 高さ と 体積 は, といえます。

(3) 体積が 210 cm³ になるのは, 高さが何 cm のときですか。

式 $210 \div 21 = 10$

答え	10 cm
----	-------

7 たて 10 cm, 横 10 cm の立方体の水そうに高さ 2 cm まで水が入っています。その水をたて 5 cm, 横 8 cm の直方体の水そうに移しかえると深さは何 cm になるでしょう。(単元評価問題:小5・7)



式	$10 \times 10 \times 2 = 200$ $200 \div (5 \times 8) = 5$
---	--

答え	5 cm
----	------