

【中学校数学 活用問題 中3 - 3】 解答例

(単元評価問題関連：中3 - )

ふりこの長さ と 周期	( ) 組	氏名
	( ) 番	

まさこさんは、数学の授業で、小学校で学習したふりこの話をしています。

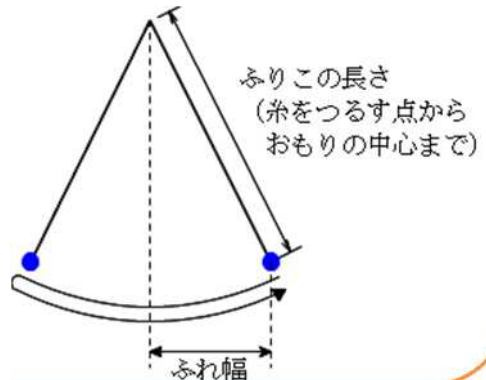


ともこ先生

みんな小学校でふりこの勉強があったけど、覚えているかな？  
おもりの重さを変えたり、糸の長さを変えたりして、実験をした  
でしょう。

ふりがが1往復するのにかかる  
時間は、おもりの重さやふれ幅に  
関係なく一定で、それを周期とい  
いましたね。

柱時計やブランコなど身の回り  
にもふりこに関連したものがあ  
るという話もあったかな。



はい、覚えています。

糸の長さを変えると、周期が変わることを勉強しました。音楽で  
使うメトロノームでも説明してもらいました。



まさこさん



今日は、ふりこの長さ と 周期の関係について勉強します。  
表やグラフなどを使って考えましょう。

(1) 下の表は、ふりこの長さ と 周期の関係を表したものです。周期を  $x$  秒とし、ふりこの長さを  $y$  m とすると、 $x$  と  $y$  の間にはどのような関係がありますか。下のアからエまでのの中から正しいものを1つ選びなさい。

周期(秒)	0	1	2	3	4	5	6
ふりこの長さ(m)	0	0.25	1	2.25	4	6.25	9

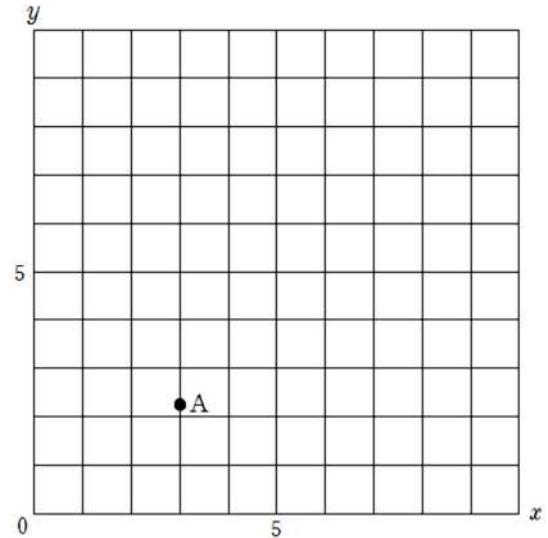
- ア  $y$  は  $x$  に比例する。
- イ  $y$  は  $x$  に反比例する。
- ウ  $y$  は  $x$  の一次関数である。
- エ  $x$  と  $y$  の関係は、比例、反比例、一次関数のいずれでもない。

エ
---

まさこさんは、グラフを利用して、ふりこの長さや周期の関係を考えることにしました。



(1)の表をもとに、点をとってグラフをかくと、何か気が付くことがあるかもしれないね。



(2) 右の図の点Aのx座標の値は3です。点Aのy座標の値は、ふりこについての何を表していますか。下のアからエまでの中から1つ選びなさい。

- ア 周期           イ ふりこの長さ  
ウ ふれ幅       エ おもりの重さ

イ

まさこさんは、表やグラフから、周期をx秒、ふりこの長さをymとすると、xとyの間にはどのような関係があるか気が付きました。



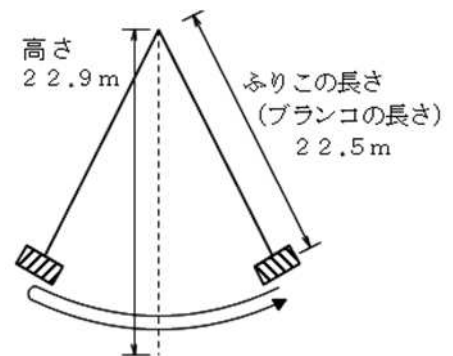
先生、周期とふりこの長さの関係が分かりました。



京都府の福知山市に世界一高いブランコがあるそうです。平成23年5月に完成し、高さは22.9mもあるそうです。このブランコに乗ったら、1往復するのにかかる時間はおよそどれくらいになりますか。

(3) ブランコの長さを22.5mとしたときの周期を、下のアからエまでの中から1つ選びなさい。また、その理由を周期とふりこの長さの関係をもとに、式を用いて説明しなさい。

- ア 7秒から8秒           イ 8秒から9秒  
ウ 9秒から10秒       エ 10秒から11秒



[記号]	<p>[説明](例)</p> <p>ブランコの周期をx秒、ふりこの長さをymとすると、xとyの間に、<math>y = 1/4x^2</math>の関係が成り立つ。</p> <p>ウ   ブランコの長さが22.5mなので、yに22.5を代入すると、  <math>22.5 = 1/4x^2</math>      <math>x^2 = 90</math>      <math>x &gt; 0</math> より      <math>x = \sqrt{90}</math>  <math>\sqrt{81} &lt; \sqrt{90} &lt; \sqrt{100}</math> より、<math>9 &lt; \sqrt{90} &lt; 10</math> となる          よって、ウの9秒から10秒となる。</p>
------	--

